



## PROTEÇÃO E SEGURANÇA ULTRACONFIÁVEIS

Mantenha suas Operações com Máxima Segurança

LINHA **MININGBLÖCK**®

**STRAHL**  
A ENERGIA QUE CONSTRÓI



ISO 9001





Conectamos Produtos, Equipamentos e Pessoas.  
Garantimos Confiança, Segurança e Proteção.

Fundada em 1986, a STRAHL desenvolve e fabrica ampla linha de produtos voltados à elétrica industrial e à construção civil.

Reconhecida como um importante fabricante de Plugues e Tomadas Industriais e amparada em uma forte política de manutenção da qualidade, tem seus processos certificados conforme a norma NBR ISO 9001. Orgulha-se de ter conquistado a certificação de Qualidade Ambiental - PE-425 Rótulo Ecológico ABNT.

Na década de 1990, passou a investir constantemente no desenvolvimento de caixas para instalações elétricas produzidas em policarbonato, criando dezenas de modelos de Caixas para Medição, Padrões de Entrada de Consumidores e Centros para Medição Agrupada, homologadas por todas as concessionárias distribuidoras de energia do Brasil.

Localizada na cidade de São Paulo, suas instalações possuem uma área de 20.000m<sup>2</sup>, com uma planta moderna e totalmente integrada, reúne as áreas de engenharia e desenvolvimento de produtos, injeção plástica, montagem de produtos seriados, projetos especiais e customizados, além de amplo estoque e laboratório próprio para ensaios de qualidade. Com rede de representantes em todo território nacional, dispõe também de um departamento técnico comercial para atendimento a clientela e canal e-commerce para venda direta a consumidores em geral que necessitem de uma pronta entrega.

Para saber mais sobre a STRAHL e seus produtos, acesse nosso site • [strahl.com](http://strahl.com) •

**STRAHL**  
A ENERGIA QUE CONSTRÓI  
PROCESSOS CERTIFICADOS CONFORME  
NBR ISO 9001







# LINHA MININGBLOCK®

Tomadas de 16A até 250A

A linha de Tomadas e Plugues Industriais, Tomadas com Bloqueio Mecânico e Proteção Elétrica Mining Block STRAHL, atende os mais rigorosos padrões de qualidade e segurança exigidos nas instalações elétricas.

Desenvolvidas para garantir segurança e proteção, com grau de proteção IP67, são indicadas e apropriadas para instalação e uso em ambientes extremamente agressivos, como indústrias de mineração, petroquímicas, siderúrgicas, entre outras.

O mecanismo de travamento mecânico na tomada é projetado para garantir o uso seguro, em conformidade com as normas vigentes, impedindo a desconexão na posição 'ligado' e, assim, reduzindo riscos de acidentes elétricos.

Disponíveis opções com proteções adicionais contra sobrecarga/sobretensão, curto-circuito (disjuntor termomagnético) e choque elétrico (IDR), proporcionando operações seguras e eficazes. Podem ser customizadas de acordo com sua necessidade ou projeto.



**STRAHL**  
A ENERGIA QUE CONSTRÓI



ISO 9001

# TOMADAS E PLUGUES INDUSTRIAIS - NORMAS, PADRONIZAÇÕES E TENSÕES

DIN 49462/3  
CEE 17

BS 4343  
VDE 0623

CEI 27-12  
NBR IEC 60309

16A e 32A À PROVA DE RESPINGOS ▲  
63A e 125A À PROVA D'ÁGUA ▲▲

Linha Mining Block STRAHL  
de 16A a 250A à prova d'água ▲▲

Sua utilização e padronização em grande parte do mundo se deve às suas vantagens:

- ▶ Evita erros de inserção com tensões diferentes
- ▶ Não permite inversão de polos
- ▶ Permite a visualização de voltagem (tensão) pela cor
- ▶ O prensa cabo evita que os fios se soltem no contato
- ▶ Facilidade de manutenção na troca de miolos

Dados técnicos	
Corrente nominal (A)	16, 32, 63, 125
Tensão nominal (V)	até 690
Frequência (Hz)	até 500
Número de polos	3, 4, 5
Grau de proteção	IP 44 e 67
Material	Nylon 6.6
Temperatura de trabalho (°C)	-20° a 120°

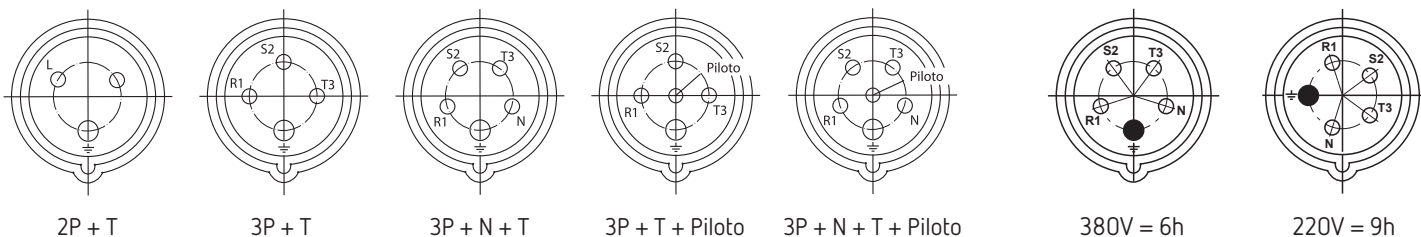
Padronização de cor	
TENSÃO (V)	COR
20 a 25	LILÁS
40 a 50	BRANCO
110 a 130	AMARELO
220 a 240	AZUL
380 a 440	VERMELHO
600 a 690	PRETO
100 a 500 (Hz)	VERDE

## CONTATO PILOTO

As tomadas de 63A a 250A, possuem contato piloto que pode ser utilizado para bloqueio elétrico (contator).

Tabela para baixa tensão (16A/32A/63A/125A)							Tabela para baixíssima tensão (16A/32A)					
Tensão de utilização (V)	Frequência (Hz)	Pino terra - posição horária/cor						Número de polos	Frequência (Hz)	Tensão (V)	Pino terra (em horas)	Cor
		2P + T		3P + T		3P + N + T						
110 a 130	50 e 60	4	4	4	4	4	4	2 e 3	50 e 60	20 ÷ 25	-	LILÁS
220 a 240	50 e 60	6	6	9	9	9	9			40 ÷ 50	12	BRANCO
380 a 440	50 e 60	9	9	6	6	6	6		de 100 a 200	4	VERDE	
250/440	60					11	11		300	até 50		2
440 (p/navios)	60			11	11				400			3
500	50 e 60	7	7	7	7	7	7	mais de 400 até 500		11		
600 a 690	50 e 60	5	5	5	5	5	5	Bitola de cabos recomendados				
mais de 50	100 e 300	10	10	10	10	10	10	Tomada/plugue (A)	Mínimo (mm²)	Máximo (mm²)		
mais de 50	de 300 a 500	2	2	2	2	2	2	16	2,5	4		
de 50 a 250	corrente contínua	3	3					32	4,0	6		
mais de 250	corrente contínua	8	8					63	10	16		
								125	35	70		
								200	95	95		

## Como identificar a posição terra pela tomada (fêmea)



## ÍNDICE DE PROTEÇÃO IP e IK

IP	1º algarismo	IP	2º algarismo	IK	3º algarismo
0	Proteção contra penetração de corpos sólidos. Sem proteção.	0	Proteção contra penetração de líquidos. Sem proteção.	0	Proteção mecânica. Sem proteção.
1	Corpos sólidos superiores a 50 mm (ex.: contato involuntário da mão).	1	Quedas de gotas de água (condensação).	6	Impacto de 1 joule.
2	Corpos sólidos superiores a 12 mm (ex.: dedos da mão).	2	Quedas de água de até 15° de inclinação.	7	Impacto de 2 joules.
3	Corpos sólidos superiores a 2,5 mm (ex.: chave de fenda, fios).	3	Chuva de até 60° de inclinação.	8	Impacto de 5 joules.
4	Corpos sólidos superiores a 1 mm (ex.: chave de fenda fina, pequenos fios).	4	Projeção de água de qualquer direção.	9	Impacto de 10 joules.
5	Poeira e areia (sem depósito prejudicial).	5	Jato de água de qualquer direção (ex.: mangueira de bombeiro).	10	Impacto de 20 joules.
6	Totalmente protegido contra poeira.	6	Proteção de água (ex.: vagalhões).		
		7	Imersão.		
		8	Imersão prolongada sob pressão.		

### IP e IK ★★ ★

Grau de proteção dos invólucros dos materiais elétricos. Os dois primeiros algarismos são definidos conforme norma ABNT NBR IEC60529 (IP) e o terceiro conforme ABNT NBR IEC62262 (IK).



TOMADAS COM BLOQUEIO MECÂNICO E  
PROTEÇÃO ELÉTRICA DE 16A ATÉ 250A

LINHA **MINING** **BLOCK**®



**STRAHL**  
A ENERGIA QUE CONSTRÓI



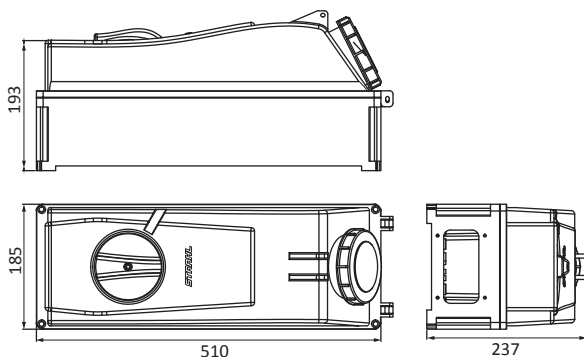
ISO 9001



Tomada com Bloqueio Mecânico **IP67**



BM/4806  
(Carcaça em Alumínio)



Produto (Carcaça em Alumínio)	TOMADA DE SOBREPOR				
	Código				
	200/250V	380/415V	480/500V	440/460V	600/690V
Tomada 125A 3P + T	BM/4609	BM/4606	BM/4607	BM/46011	BM/4605
Tomada 125A 3P + N + T	BM/5609	BM/5606	BM/5607	BM/56011	BM/5605
Tomada 200A 3P + T	BM/4809	BM/4806	BM/4807	BM/48011	BM/4805
Tomada 200A 3P + N + T	BM/5809	BM/5806	BM/5807	BM/58011	BM/5805
Tomada 250A 3P + T	BM/4909	BM/4906	BM/4907	BM/49011	BM/4905
Tomada 250A 3P + N + T	BM/5909	BM/5906	BM/5907	BM/59011	BM/5905

Tomadas com pino piloto

Para outras posições horárias (tensão/voltagem) consulte-nos.

Buchas em Cobre  
Cromo com Anel de  
Compressão



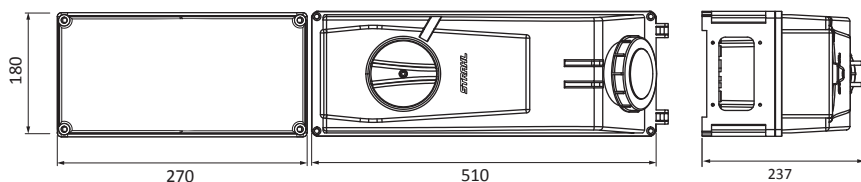
Tomada com Bloqueio Mecânico e Proteção Elétrica **IP67**



**A STRAHL MONTA SEU PROJETO**  
Você recebe sua tomada montada, com equipamentos e ligações internas opcionais.



PE/4806  
(Carcaça em Alumínio)



Produto (Carcaça em Alumínio)	TOMADA DE SOBREPOR				
	Código				
	200/250V	380/415V	480/500V	440/460V	600/690V
Tomada 125A 3P + T	PE/4609	PE/4606	PE/4607	PE/46011	PE/4605
Tomada 125A 3P + N + T	PE/5609	PE/5606	PE/5607	PE/56011	PE/5605
Tomada 200A 3P + T	PE/4809	PE/4806	PE/4807	PE/48011	PE/4805
Tomada 200A 3P + N + T	PE/5809	PE/5806	PE/5807	PE/58011	PE/5805
Tomada 250A 3P + T	PE/4909	PE/4906	PE/4907	PE/49011	PE/4905
Tomada 250A 3P + N + T	PE/5909	PE/5906	PE/5907	PE/59011	PE/5905

Os códigos correspondem aos produtos sem equipamentos de proteção elétrica.

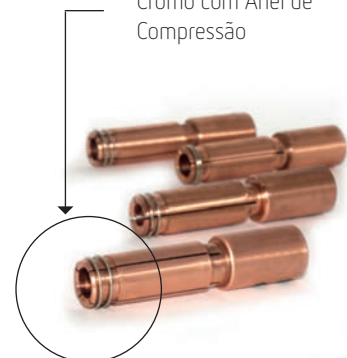
Para incorporar Disjuntor, acrescentar um "D" ao cód. **Ex.:** PE/4606/D

Para incorporar IDR acrescentar "DR" ao cód. **Ex.:** PE/4606/DR.

Tomadas com pino piloto

Para outras posições horárias (tensão/voltagem) consulte-nos.

Buchas em Cobre  
Cromo com Anel de  
Compressão

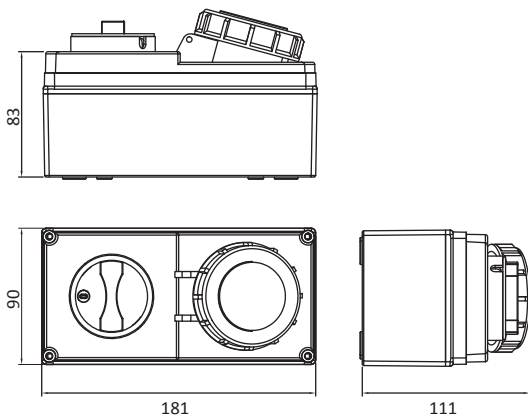




## Tomada com Bloqueio Mecânico $\blacklozenge\blacklozenge\blacklozenge$ IP67



BM/4206  
(Carcaça Termoplástica)

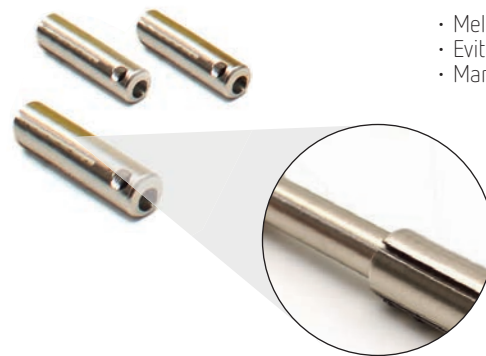


Em carga, não permite a conexão, assim como a desconexão do plugue, dando segurança ao operador e ao equipamento. Evita arco voltaico.

Produto (Carcaça Termoplástica)	TOMADA DE SOBREPOR				
	Código				
	200/250V	380/415V	480/500V	440/460V	600/690V
Tomada 16A 2P + T	BM/3006	BM/3009	BM/3007	BM/30011	BM/3005
Tomada 16A 3P + T	BM/4009	BM/4006	BM/4007	BM/40011	BM/4005
Tomada 16A 3P + N + T	BM/5009	BM/5006	BM/5007	BM/50011	BM/5005
Tomada 32A 2P + T	BM/3206	BM/3209	BM/3207	BM/32011	BM/3205
Tomada 32A 3P + T	BM/4209	BM/4206	BM/4207	BM/42011	BM/4205
Tomada 32A 3P + N + T	BM/5209	BM/5206	BM/5207	BM/52011	BM/5205
Tomada 63A 3P + T	BM/4509	BM/4506	BM/4507	BM/45011	BM/4505
Tomada 63A 3P + N + T	BM/5509	BM/5506	BM/5507	BM/55011	BM/5505

Para outras posições horárias (tensão/voltagem) consulte-nos.

### Buchas em Latão Niquelado



- Melhor condutividade
- Evita o aquecimento
- Mantém o contato

## Tomada com Bloqueio Mecânico e Proteção Elétrica $\blacklozenge\blacklozenge\blacklozenge$ IP67



PE/4506  
(Carcaça Termoplástica)

PE/4206  
(Carcaça Termoplástica)

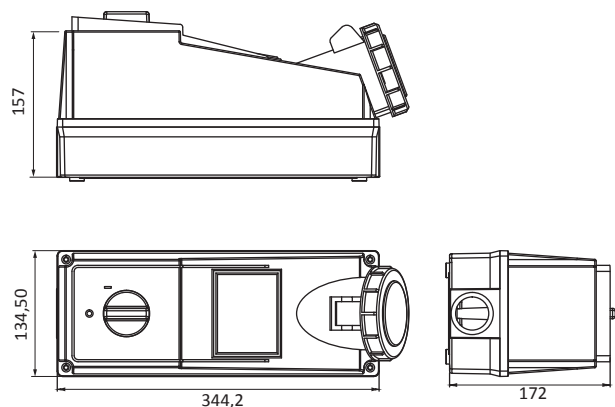
Em carga, não permite a conexão, assim como a desconexão do plugue, dando segurança ao operador e ao equipamento. Evita arco voltaico.

Produto (Carcaça Termoplástica)	TOMADA DE SOBREPOR				
	Código				
	200/250V	380/415V	480/500V	440/460V	600/690V
Tomada 16A 2P + T	PE/3006	PE/3009	PE/3007	PE/30011	PE/3005
Tomada 16A 3P + T	PE/4009	PE/4006	PE/4007	PE/40011	PE/4005
Tomada 16A 3P + N + T	PE/5009	PE/5006	PE/5007	PE/50011	PE/5005
Tomada 32A 2P + T	PE/3206	PE/3209	PE/3207	PE/32011	PE/3205
Tomada 32A 3P + T	PE/4209	PE/4206	PE/4207	PE/42011	PE/4205
Tomada 32A 3P + N + T	PE/5209	PE/5206	PE/5207	PE/52011	PE/5205
Tomada 63A 3P + T	PE/4509	PE/4506	PE/4507	PE/45011	PE/4505
Tomada 63A 3P + N + T	PE/5509	PE/5506	PE/5507	PE/55011	PE/5505

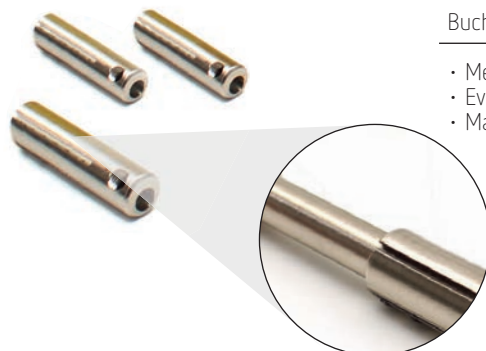
Para incorporar Disjuntor, acrescentar um "D" ao cód. **Ex.:** PE/3006/D

Para incorporar IDR acrescentar "DR" ao cód. **Ex.:** PE/3206/DR.

Para outras posições horárias (tensão/voltagem) consulte-nos.



### Buchas em Latão Niquelado



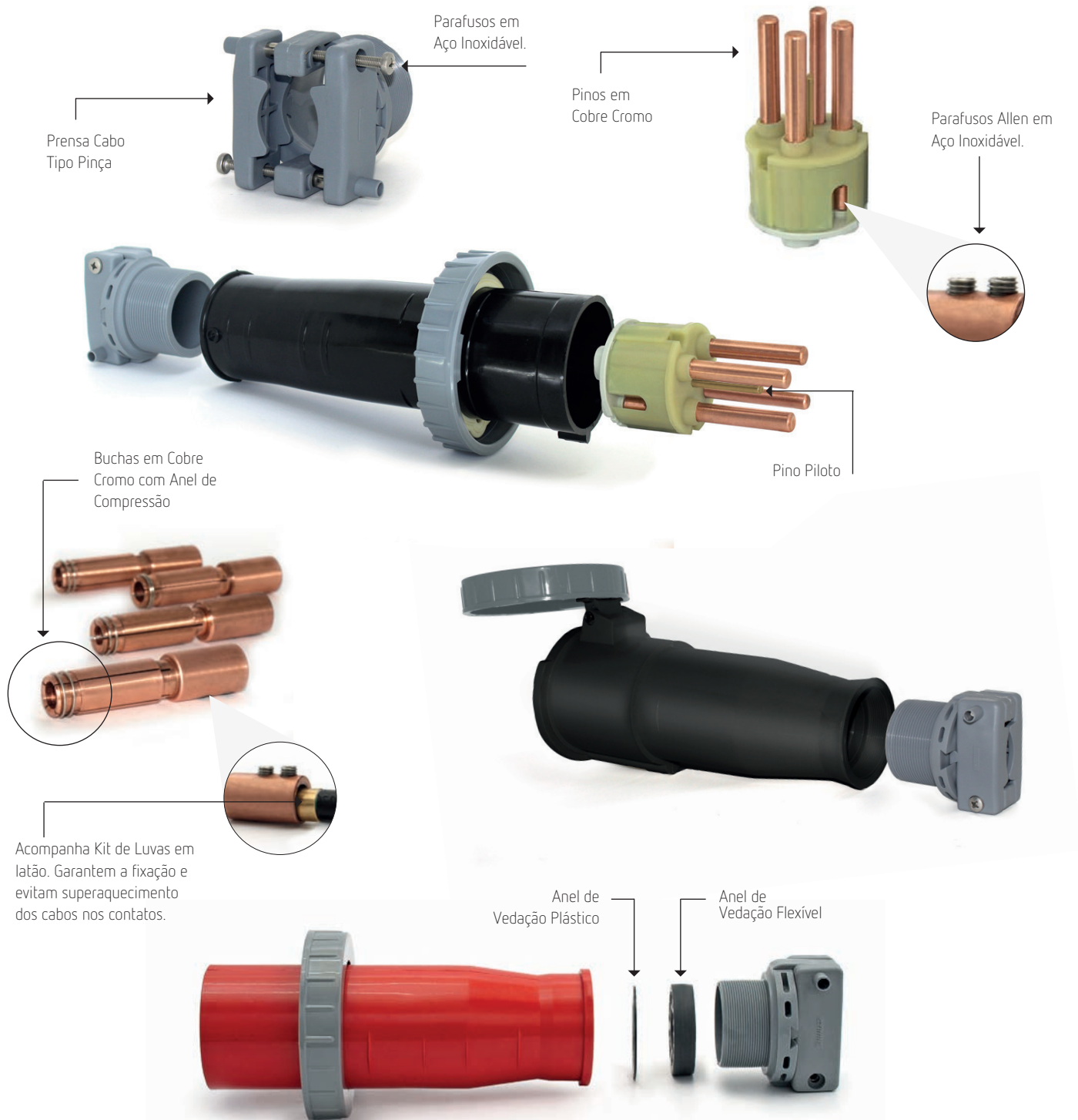
- Melhor condutividade
- Evita o aquecimento
- Mantém o contato





LINHA **MINING**BLÖCK®





Diferenciais: Indicadas para Ambientes industriais agressivos.

Excelente nível de contato, melhor condutividade, evita aquecimento, aumenta a durabilidade e vida útil das conexões.

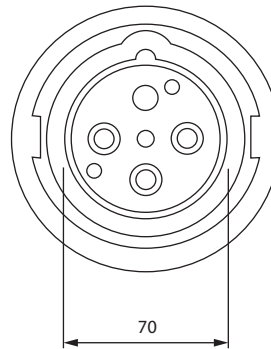
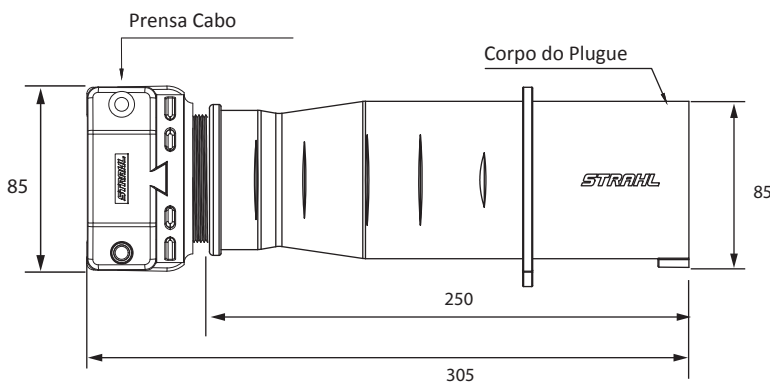
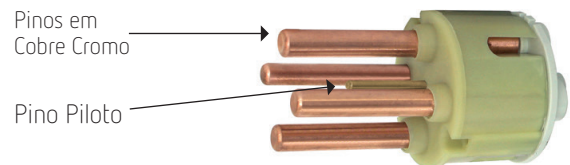
## Plugues IP67



4875/MINING

Produto (Carça Termoplástica)	Código				
	200/250V	380/415V	480/500V	440/460V	600/690V
Plugue 125A 3P + T	4679/MINING	4676/MINING	4677/MINING	46711/MINING	4675/MINING
Plugue 125A 3P + N + T	5679/MINING	5676/MINING	5677/MINING	56711/MINING	5675/MINING
Plugue 200A 3P + T	4879/MINING	4876/MINING	4877/MINING	48711/MINING	4875/MINING
Plugue 200A 3P + N + T	5879/MINING	5876/MINING	5877/MINING	58711/MINING	5875/MINING
Plugue 250A 3P + T	4979/MINING	4976/MINING	4977/MINING	49711/MINING	4975/MINING
Plugue 250A 3P + N + T	5979/MINING	5976/MINING	5977/MINING	59711/MINING	5975/MINING

Para outras posições horárias (tensão/voltagem) consulte-nos.



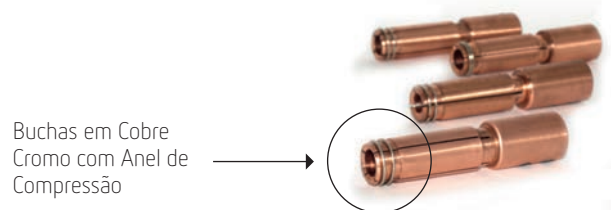
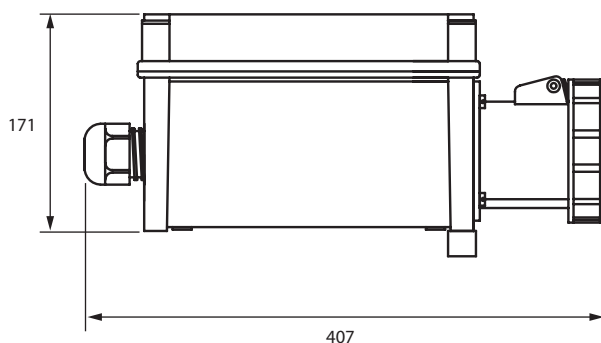
## Tomadas de Sobrepor IP67



4806/MINING

Produto (Carça Termoplástica)	TOMADA DE SOBREPOR				
	200/250V	380/415V	480/500V	440/460V	600/690V
Tomada Sobrepor 125A 3P + T	4609/MINING	4606/MINING	4607/MINING	46011/MINING	4605/MINING
Tomada Sobrepor 125A 3P + N + T	5609/MINING	5606/MINING	5607/MINING	56011/MINING	5605/MINING
Tomada Sobrepor 200A 3P + T	4809/MINING	4806/MINING	4807/MINING	48011/MINING	4805/MINING
Tomada Sobrepor 200A 3P + N + T	5809/MINING	5806/MINING	5807/MINING	58011/MINING	5805/MINING
Tomada Sobrepor 250A 3P + T	4909/MINING	4906/MINING	4907/MINING	49011/MINING	4905/MINING
Tomada Sobrepor 250A 3P + N + T	5909/MINING	5906/MINING	5907/MINING	59011/MINING	5905/MINING

Para outras posições horárias (tensão/voltagem) consulte-nos.





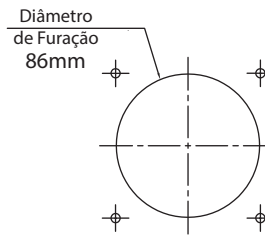
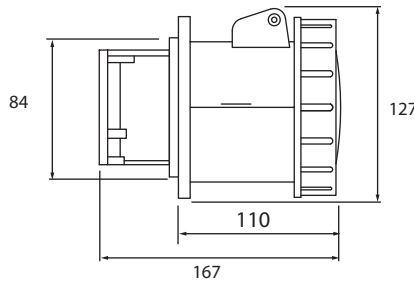
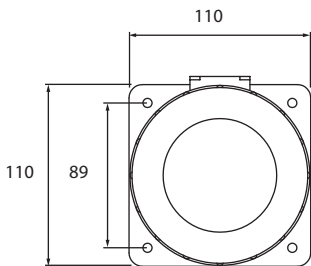
## Tomadas de Embutir IP67



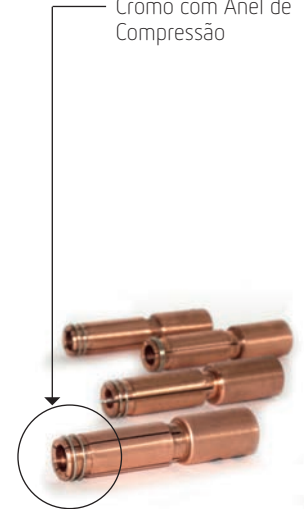
4845/MINING

Produto (Carcaça Termoplástica)	TOMADA DE EMBUTIR				
	Código				
	200/250V	380/415V	480/500V	440/460V	600/690V
Tomada Embutir 125A 3P + T	4649/MINING	4646/MINING	4647/MINING	46411/MINING	4645/MINING
Tomada Embutir 125A 3P + N + T	5649/MINING	5646/MINING	5647/MINING	56411/MINING	5645/MINING
Tomada Embutir 200A 3P + T	4849/MINING	4846/MINING	4847/MINING	48411/MINING	4845/MINING
Tomada Embutir 200A 3P + N + T	5849/MINING	5846/MINING	5847/MINING	58411/MINING	5845/MINING
Tomada Embutir 250A 3P + T	4949/MINING	4946/MINING	4947/MINING	49411/MINING	4945/MINING
Tomada Embutir 250A 3P + N + T	5949/MINING	5946/MINING	5947/MINING	59411/MINING	5945/MINING

Para outras posições horárias (tensão/voltagem) consulte-nos.



Buchas em Cobre Cromo com Anel de Compressão



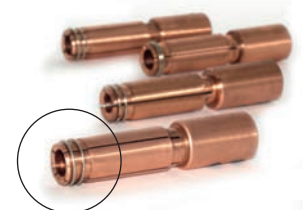
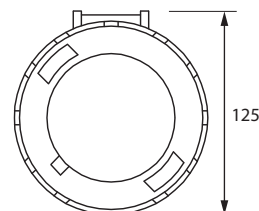
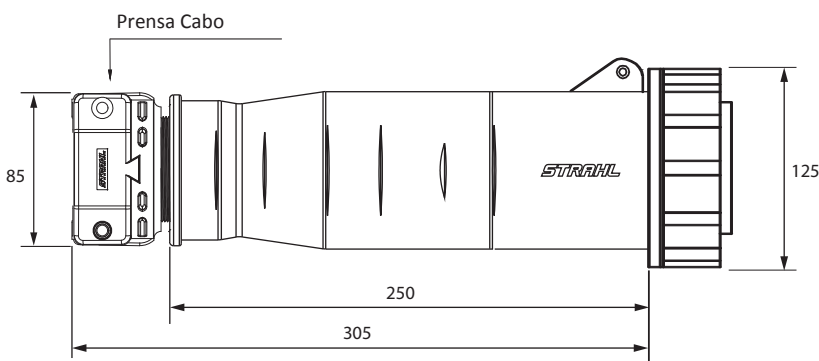
## Acoplamentos IP67



4856/MINING

Produto (Carcaça Termoplástica)	ACOPLAMENTO				
	Código				
	200/250V	380/415V	480/500V	440/460V	600/690V
Acoplamento 125A 3P + T	4659/MINING	4656/MINING	4657/MINING	46511/MINING	4655/MINING
Acoplamento 125A 3P + N + T	5659/MINING	5656/MINING	5657/MINING	56511/MINING	5655/MINING
Acoplamento 200A 3P + T	4859/MINING	4856/MINING	4857/MINING	48511/MINING	4855/MINING
Acoplamento 200A 3P + N + T	5859/MINING	5856/MINING	5857/MINING	58511/MINING	5855/MINING
Acoplamento 250A 3P + T	4959/MINING	4956/MINING	4957/MINING	49511/MINING	4955/MINING
Acoplamento 250A 3P + N + T	5959/MINING	5956/MINING	5957/MINING	59511/MINING	5955/MINING

Para outras posições horárias (tensão/voltagem) consulte-nos.



Buchas em Cobre Cromo com Anel de Compressão

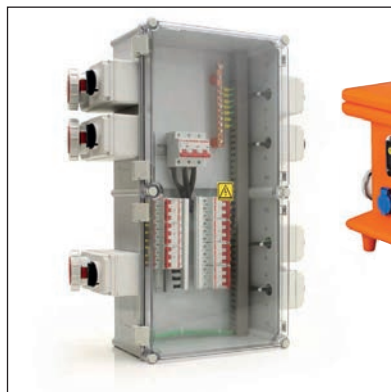
# CONHEÇA OUTRAS LINHAS DE PRODUTOS STRAHL

Customizadas de acordo com sua necessidade/projeto.



Mato/2024

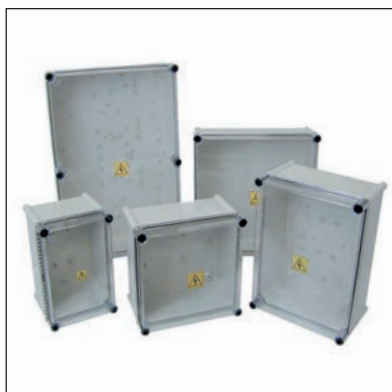
## Unidades Combinadas



Acesse a Linha Completa de Unidades Combinadas

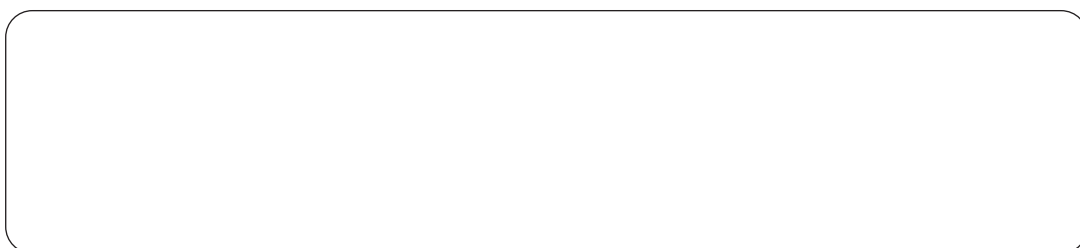


## Caixas de Passagem e Distribuição



Acesse a Linha Completa de Caixas de Passagem e Distribuição

## Representante / Distribuidor



Acesse a Linha Completa de Produtos STRAHL

**STRAHL**  
A ENERGIA QUE CONSTRÓI  
PROCESSOS CERTIFICADOS CONFORME  
NBR ISO 9001

